

## **GREDIL FRITTEUSE**

**Modell: 746035/KE0201035, 746050/KE0201050,  
746070/KE0202035, 746100/KE0202050**



Wir danken Ihnen für den Kauf unseres Produktes. Vor der ersten Inbetriebnahme lesen Sie sich bitte sorgfältig diese Bedienungsanleitung durch. Jegliches Kopieren dieser Bedienungsanleitung ohne Zustimmung des Herstellers ist verboten. Die Bilder und Zeichnungen wurden anschaulich dargestellt und können von Ihrem Gerät abweichen.

**Achtung! Vor dem ersten Gebrauch lesen Sie diese Bedienungsanleitung.**

## I. SICHERHEITSHINWEISE

- Vorsicht! Wurde das Gerät im Transport beschädigt, darf es nicht in Betrieb genommen werden!
- Fehlbedienung oder unsachgemäßer Gebrauch können starke Beschädigungen am Gerät oder Menschenverletzung zur Folge haben.
- Das Gerät kann nur zu dem Zwecke genutzt werden, zu dem es entwickelt wurde.
- Der Hersteller übernimmt keinerlei Haftung für Schäden, die auf eine fehlerhafte Bedienung oder unsachgemäßen Gebrauch zurückzuführen sind.
- Bei der Nutzung schützen Sie das Gerät und den Stecker des Stromversorgungskabels vor dem Kontakt mit Wasser oder anderen Flüssigkeiten. Fällt das Gerät aus Versehen ins Wasser, sollten Sie den Stecker aus der Steckdose ziehen und nachfolgend von einem Fachmann überprüfen lassen.

**Bei Nichtbeachtung dieser Bedienungsanleitung kann Lebensgefahr bestehen.**

- Öffnen Sie nie selbst das Gehäuse des Geräts.
- Stecken Sie keine Gegenstände in Öffnungen im Gehäuse des Geräts.
- Fassen Sie den Stecker des Stromversorgungskabels nie mit nassen Händen an.
- Kontrollieren Sie regelmäßig den Zustand des Steckers und des Kabels. Sind der Stecker oder das Kabel beschädigt, beauftragen Sie eine Fachservicestelle mit der Reparatur.
- Fällt das Gerät hin oder wird es auf eine andere Weise beschädigt, soll es vor weiterem Gebrauch immer geprüft werden und evtl. in einer Fachservicestelle repariert werden.
- Reparieren Sie nie das Gerät selbst – **es besteht Lebensgefahr.**
- Es ist verboten, Änderungen und Reparaturen am Gerät von unqualifiziertem Personal auszuführen.
- Wurde das Stromversorgungskabel beschädigt, sollte es gewechselt werden. Das am Gerät fest befestigte Stromversorgungskabel darf in einer Fachservicestelle oder von qualifiziertem Personal gewechselt werden
- Schützen Sie das Stromversorgungskabel vor dem Kontakt mit scharfen oder heißen Gegenständen und halten Sie es weit von offenem Feuer fern. Wollen Sie das Gerät aus der Steckdose ziehen, dann halten Sie immer den Stecker in der Hand, ziehen Sie nie an dem Kabel.
- Sichern Sie das Stromversorgungskabel auf solche Weise, so dass es nicht aus Versehen aus der Steckdose gezogen werden kann, oder dass niemand darüber stolpert.
- Kontrollieren Sie den Betrieb des Geräts während seiner Nutzung.
- Vermeiden Sie die Nutzung des Geräts durch Minderjährige, Personen mit verminderten physischen, geistigen oder sensorischen Fähigkeiten, sowie unerfahrene Personen oder Personen ohne Kenntnis. Die oben genannten Personen dürfen das Gerät nur unter Aufsicht einer für die Sicherheit zuständigen Person bedienen.
- Wird das Gerät zeitweilig nicht benutzt oder gereinigt, schalten Sie es von der Betriebsspannung ab.
- **ACHTUNG!** Wird der Stecker des Stromversorgungskabels zum Stecker angeschaltet, bleibt das Gerät die ganze Zeit unter Spannung.
- Schalten Sie das Gerät aus, bevor Sie den Stecker aus der Steckdose ziehen.
- Ziehen Sie nie das Gerät am Stromversorgungskabel.
- Das Gerät sollte nach der Installation sichtbar und ungehindert zugänglich sein.
- Der Zugang zum fest integrierten Stromversorgungskabel sollte ungehindert bleiben.

## 2. BESCHREIBUNG DES GERÄTS

1. Fritteusen werden in zwei Ausführungen hergestellt. Eine Version ist mit einem Fettbehälter und einem Frittierkorb ausgestattet. Die zweite Version dagegen besteht aus einem doppelten Fettbehälter und verfügt über zwei Bratkörbe. Fritteusen in der zweiten Ausführung (mit einem doppelten Fettbehälter) sind darüber hinaus mit zwei separat aufgeheizten Gerätekamern ausgestattet.

2. Das Gerät verfügt über eine Betriebskontrollleuchte und einen Temperaturregler, der den vom Bediener eingestellten Temperaturwert aufrechterhält.

3. Die Fritteuse ist zusätzlich mit einem Temperaturbegrenzer, der vom Bediener manuell neugestartet werden kann, ausgestattet. Sollte die Öltemperatur den Grenzwert von 210°C überschreiten, unterbricht die Absicherung automatisch die Stromversorgung – somit wird die Fritteuse vor Überhitzung geschützt. Um den Temperaturbegrenzer neu zu starten, ist die „RESET“-Taste am hinteren Wand des Gerätekopfes zu drücken.

4. Zur Standardausstattung des Geräts gehört ein Sicherheitsschalter. Ist der Geräteheizkopf gehoben, schaltet der Sicherheitsschalter automatisch die Stromversorgung ab.

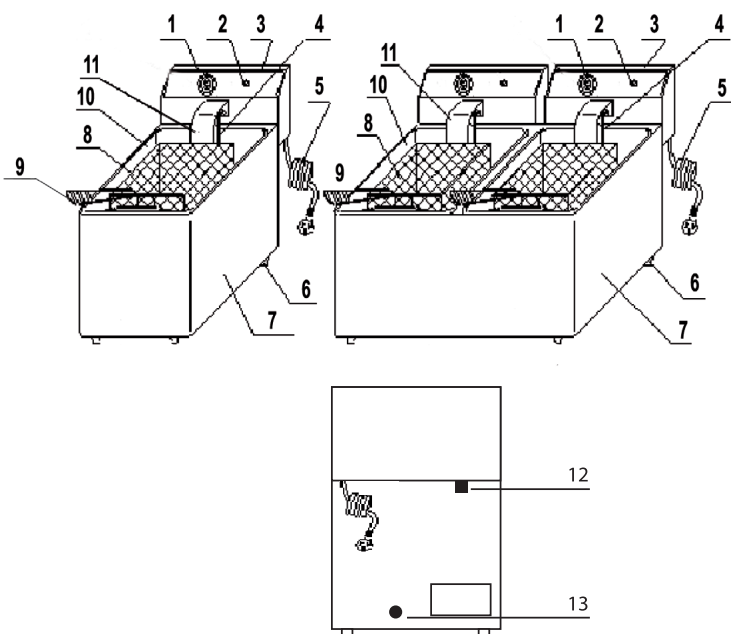
5. Im Inneren des Ölbehälters wurde der Minimal- und Maximalstand des Öls gekennzeichnet.

6. Der Geräteheizkopf ist demontierbar. Dies stellt eine bedeutende Erleichterung bei allen Reinigungsingriffen am Gerät dar. Im Moment der Demontage werden die Heizkörper automatisch von der Stromversorgung abgeschaltet.

### 3. VERWENDUNGSZWECK DES GERÄTS

Die Fritteusen sind lediglich zum Frittieren von Speisen (im Frittierfett) in Restaurants, Hotels, Gastronomiegaststätten usw. zu gebrauchen. Die Geräte wurde aus qualitativ hohem Edelstahl hergestellt, um internationale Normen im Bereich der Hygiene zu erfüllen. Die Konstruktion der Fritteusen gewährleistet die beste Funktionalität und höchste ästhetische Werte. Alle im Gerät verwendeten elektrischen Komponente wurden von den weltweit führenden Herstellern produziert, was den höchsten Sicherheitsgrad bei der Benutzung, sowie einen niedrigen Energieverbrauch, gewährleistet. Der demontierbare Geräteheizkopf hilft die Fritteusen stets in einen sauberen Zustand zu halten.

### 4. AUFBAU DES GERÄTS



1. Thermostat
2. Kontrollleuchte
3. Elektrische Dose
4. Heizkörper (Geräteheizkopf)
5. Stromversorgungskabel
6. Gummifüßchen
7. Unteres Gehäuse
8. Frittierkorb
9. Griff des Frittierkorbes
10. Ölbehälter
11. Abschirmung des Heizkörpers
12. Neustart
13. Potenzialausgleichsklemme

**ACHTUNG!** Produkte mit einen zu hohen Wasseranteil können unter Umständen während der Bratprozesse überkochen.

### 5. TECHNISCHE DATEN

Modell	746035	746050	746070	746100
Stromversorgung	230V / 50Hz			
Leistung	2200W	3200W	4400W	6400W
Abmessungen des Geräts	170x420x270 mm	260x420x270 mm	360x420x270 mm	550x420x270 mm
Max. Öl-Füllmenge	3 L	5 L	2 x 3 L	2 x 5 L
Gesamtvolumen	5 L	8 L	2 x 5 L	2 x 8 L
Abmessungen des Frittierkorbes	~240x125x100 mm	~240x205x100 mm	~240x125x100 mm	~240x205x100 mm
Maximale Beladung (Pommes frites)	1 Kg	1,5 Kg	2 x 1 Kg	2 x 1,5 Kg

### 6. ANWEISUNGEN ZUR BEDIENUNG DES GERÄTS

Das Gerät sollte ans Spannungsnetz mit einer Erdung und einem Fehlerstromschutzschalter 30mA angeschlossen werden.

Unter keinen Umständen ist der Aufkleber mit dem Symbol zu entfernen. Dieser Aufkleber markiert die Stelle, an der der Anschluss ans Potenzialausgleichssystem durchzuführen ist.

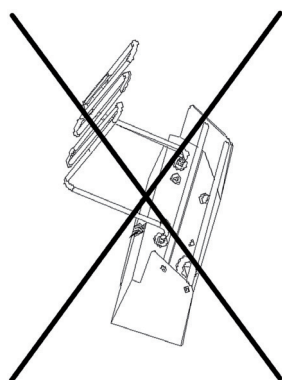
- Vor der ersten Inbetriebnahme ist sicherzustellen, dass die Antriebsspannung des Geräts mit dem Stromspannungswert am Anschlussort übereinstimmt.
- Die Fritteuse ist ausschließlich an eine entsprechend geerdete Stromversorgungsquelle anzuschließen.
- Eine ordnungsgemäße Ventilation an der Anschlussstelle des Geräts ist unbedingt zu gewährleisten.
- Die Innenraumtemperatur an der Anschlussstelle der Fritteuse sollte den Grenzwert von 50oC nicht überschreiten.
- Das Gerät ist ausschließlich an einer stabilen Fläche zu platzieren. Es ist strengst untersagt, die Fritteuse ohne Öl einzuschalten.
  - I. Das Gerät ist ausschließlich von qualifiziertem Personal zu bedienen.

2. Der Fettbehälter ist mit frischem Öl zu füllen. Der Ölstand ist stets zwischen dem Minimal- und Maximalwert zu halten. Beide Werte sind am Behälter entsprechend mit der Anschrift „MAX“ (Maximal) und „MIN“ (Minimal) markiert.
3. Es ist zu prüfen, ob der Anschluss an die Stromversorgungsleitung sachgemäß durchgeführt wurde. Der Thermostatknobelgriff ist in die „0“-Stellung zu bringen.
4. Die gewünschte Betriebstemperatur ist einzustellen. Dazu ist der Thermostatknobelgriff gemäß der Uhrzeigerichtung zu drehen. Die Betriebskontrollleuchte schaltet sich ein, wobei der Anschluss an das Stromversorgungsnetz und die Aufnahme des Aufheizprozesses signalisiert werden.
5. Sobald der eingestellte Betriebstemperaturwert erreicht wird, schaltet das Thermostat die Stromversorgung automatisch ab. Die Betriebskontrollleuchte schaltet sich unverzüglich aus.
6. Sobald der Öltemperaturwert unterhalb des eingestellten Wertes abfällt, schaltet das Thermostat die Stromversorgung erneut automatisch ein. Die Betriebskontrollleuchte schaltet sich daraufhin unverzüglich wieder ein.
7. Der Frittierkorb des Geräts wurde mit einem Griff ausgestattet. Sobald die Bratprozess der Speisen abgeschlossen wurde, ist der Frittierkorb aus der Innenkammer der Fritteuse zu entfernen und am Griff anzusetzen, damit die übermäßigen Ölbestände abfließen.
8. Der Gerätedeckel hilft die Fritteuse in einem sauberen Zustand zu erhalten und die Öltemperatur aufrechtzuerhalten. Vor dem Aufsetzen des Deckels ist sicherzustellen, dass dieser trocken ist.
9. Es ist strengst untersagt, verbrauchtes Öl zu entsorgen, bevor es sich zur Umgebungstemperatur abkühlt.
10. Nach Abschluss des kompletten Bearbeitungsprozesses ist der Thermostatknobelgriff erneut in die „0“-Position zu stellen und die Stromversorgung abzuschalten.
11. Bei Überhitzung der Heizkörper wird das Sicherheitsthermostat aktiviert. In solchen Fällen drücken Sie, sobald sich das Öl entsprechend abkühlt, die „RESET“-Taste, die am hinteren Teil des Gehäuses angesetzt wurde.
12. Nach dem Arbeitsabschluss ist der Thermostatknobelgriff entgegen die Uhrzeigerichtung bis zum Ende zu drehen – auf diese Weise wird die Stromversorgung abgeschaltet.

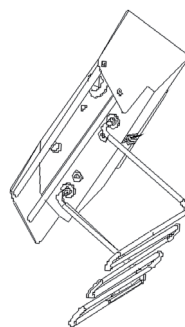
## 7. WARTUNG

1. Um potenziellen Verletzungen vorzubeugen, schaltet Sie das Gerät vor der Aufnahme von Reinigungsarbeiten immer von der Stromversorgungsquelle ab.
2. Es ist untersagt einen nassen Lappen mit Rostschutzmittelanteil zur Reinigung der Modulplatte, der Oberfläche des Geräts, sowie des Stromversorgungskabels zu verwenden. Darüber hinaus ist nicht gestattet Hochdruckreinigungsgeräte zu verwenden. Die Fritteuse ist nicht in Wasser einzutauchen. Zur Reinigung ist lediglich ein weicher Lappen mit Geschirrspülmittelanteil zu verwenden.
3. Wird das Gerät nicht in Betrieb genommen, ist der Thermostatknobelgriff in die „0“-Position zu stellen.
4. Um eine möglichst lange Lebensdauer des Geräts zu gewährleisten, ist nach jedem Gebrauch sowohl der Ölbehälter, wie auch der Heizkörper sorgfältig zu reinigen.
5. Nach Abschluss der Reinigungsarbeiten ist das Gerät an einem trockenen, ausreichend ventilierten und freien von zur Korrosion beitragenden Gasen Lagerort abzustellen.

**Beim Abstellen der Systemsteuerung ist unbedingt zu beachten, dass das vom Heizkörper kommende Öl nicht in Richtung des Steuerpanels abfließt. Dies könnte unter Umständen zur Beschädigung der Steuerungselemente führen.**



**NEIN**



**JA**

## 8. VORSICHTSMASSNAHMEN

Das Gerät ist unbedingt außerhalb der Reichweite von Kindern aufzubewahren. Während des Betriebs ist äußerste Vorsicht einzuhalten. Sollte die Fritteuse über eine längere Zeit nicht in Betrieb genommen werden, ist sie von der Stromversorgungsquelle abzuschalten. Jegliche Reparatureingriffe sind ausschließlich von Angestellten eines autorisierten Servicedienstes durchzuführen. Beim Entleeren der Gerätekammern ist äußerste Vorsicht einzuhalten. Es ist unbedingt sicherzustellen, dass das zur Entsorgung vorgesehene Öl nicht heiß ist. Heißes Öl kann unter Umständen eine Verbrennungsgefahr verursachen.

## 9. TRANSPORT UND AUFBEWAHRUNG

Während des Transports ist das Gerät vorsichtig zu bewegen und vor Erschütterungen zu schützen. Eine sich noch in der Verpackung befindende Fritteuse ist nicht außerhalb von Räumen einzulagern. Das Gerät ist an einem ausreichend ventilierten und freien von zur Korrosion beitragenden Gasen Lagerort abzustellen. Es ist untersagt, das Gerät umzustülpen.

## 10. ACHTUNG!

- Zuvor gebrauchtes Öl ist nicht erneut zu verwenden.
- Zu feuchte und zu große Lebensmittelstücke können zum Schäumen des Öls führen.
- Produkte mit einem großen Wasseranteil, sowie Lebensmittelstücke von zu großen Abmessungen, die auf einmal bearbeitet werden, können während der Arbeit mit der Fritteuse unter Umständen zu Unfällen führen (Verbrennungsgefahr).
- Während der Bedienung ist unbedingt darauf zu achten, dass die Hände trocken sind.
- Bitte beachten, dass heißes Öl zu Verbrennungen führen kann. Es ist strengst untersagt heißes Öl anzufassen! Darüber hinaus darf auch der Ölbehälter nicht angefasst werden!
- Nach Abschluss des Betriebs ist die Fritteuse von der Stromversorgungsquelle abzuschalten.
- Wurde eine Beschädigung des Stromversorgungskabels festgestellt, ist der Betrieb umgehend zu unterbrechen, das Gerät von der Stromversorgungsquelle abzuschalten und Kontakt mit einem autorisierten Servicedienst aufzunehmen.
- Bitte unbedingt beachten, dass jegliche Umarbeitungseingriffe der Fritteuse zum Verlust des Garantieanspruchs führen.

## 11. WICHTIGE EINGRIFFE

1. Vor der Inbetriebnahme ist die Fritteuse an einer stabilen und ebenen Oberfläche aufzustellen.

2. Bei Feststellung von jeglichen Beschädigungen des Stromversorgungskabels, bzw. der Systemsteuerung, ist es untersagt das Gerät an die Stromversorgungsleitung anzuschließen. Stattdessen ist Kontakt mit dem Servicedienst aufzunehmen.

3. Wird bei der Bedienung der Geräts einer der unter genannten Vorfälle festgestellt:

- das Gerät erzeugt nicht vorgesehene Gerüche,
- das Gerät erzeugt nicht vorgesehene Geräusche

ist die Fritteuse von der Stromversorgungsquelle abzuschalten und Kontakt mit dem Servicedienst aufzunehmen.

## 12. ENTSORGUNG VON ALTGERÄTEN

Diese Informationen beziehen sich auf eine ordnungsgemäße Vorgehensweise mit verbrauchten elektrischen und elektronischen Geräten

- **Altes, verbrauchtes Equipment sollte im Geschäft, wo das neue Gerät gekauft wird, zurückgelassen werden.** Jedes Geschäft ist dazu rechtlich verpflichtet, das alte Gerät kostenlos entgegenzunehmen, soweit ein neues Gerät derselben Art und in derselben Menge gekauft wird. Der Käufer ist lediglich dazu verpflichtet, das alte Gerät auf eigene Kosten zum Geschäft zu bringen.
- **Das alte Gerät sollte zu einem entsprechenden Sammelpunkt gebracht werden.** Informationen über die sich in Ihrer unmittelbaren Umgebung befindenden Punkte finden Sie auf der Internetseite oder Informationstafel Ihrer Gemeinde.
- **Elektrische und elektronische Geräte können auch an Servicestellen zurückgelassen werden.** Sollte eine Reparatur wirtschaftlich nicht nachvollziehbar oder technisch unmöglich sein, ist der Servicedienst dazu verpflichtet, das Gerät kostenlos entgegenzunehmen.
- **Sie können verbrauchte Geräte auch bequem von Zuhause aus übergeben.** Sollten Sie keine Zeit oder keine Möglichkeit haben, Ihr Gerät zum entsprechenden Sammelpunkt zu bringen, können Sie sich diesbezüglich an eine spezialisierte Dienstleistungsfirma wenden und die Abholung arrangieren.

**Achtung! Verbrauchte Geräte dürfen nicht zusammen mit anderen Abfällen entsorgt werden. Dafür drohen hohe Geldstrafen.**



Das am Gerät angebrachte oder in den Geräteunterlagen auftretende Symbol bedeutet, dass nach dem Ablauf der Nutzungsdauer das Gerät nicht in den Hausabfall gehört. Aus diesem Grund muss es an einen Ort gebracht werden, wo es vorschriftsmäßig deponiert oder wiederverwertet wird.

W0003390WZ

## 13. GARANTIE

Unter Haftung des Verkäufers versteht man die Garantie- und Gewährleistungshaftung.

Die Schäden, die infolge von Verkalkung entstanden sind, unterliegen keiner Garantie. Keiner Garantie unterliegen auch Beschädigungen, die Folge der Witterungsverhältnisse wie Entladungen in der Atmosphäre, Wechsel von Versorgungsspannung, unsachgemäße Einstellung von Werten für die elektrische Versorgungsspannung, Stromversorgung an einer falschen Steckdose, mechanische, thermische, chemische Beschädigungen des Geräts und dadurch entstandene Mängel, sind.

Keinem Garantiewechsel unterliegen folgende Elemente: Glühbirnen, Gummielemente, die durch Wasserstein beschädigte Heizelemente, Schrauben und Elemente, die naturgemäß abgenutzt werden z.B.: Brenner, Gummidichtungen und jegliche mechanisch beschädigten Elemente.