

KÜHLTISCH

Modell: 842328V02/ KT3321257, 843029V02/ PP2102516



INHALTSVERZEICHNIS

1. SICHERHEITSHINWEISE.....	3
2. BESCHREIBUNG UND VERWENDUNGSZWECK DES GERÄTS.....	3
3. TECHNISCHE DATEN	4
4. TRANSPORT UND LAGERUNG	4
5. SYSTEMSTEUERUNG.....	5
5.1. Sollwert einsehen.....	5
5.2. Sollwert ändern.....	5
5.3. Manuelle Aktivierung des Abtauvorganges	5
5.4. Parameterwerte ändern	5
5.5. Tastatur verriegeln.....	6
5.6. Tastatur entriegeln.....	6
5.7. Alarmmeldungen.....	6
6. MONTAGE.....	6
6.1. Aufstellung des Geräts	6
6.2. Anschluss an Versorgungsquellen.....	6
7. ZUSÄTZLICHE ANGABEN	6
7.1. Aufbewahrung von Lebensmitteln.....	6
7.2. Geräusche und Vibrationen	7
8. REINIGUNG UND WARTUNG.....	7
8.1. Erste Reinigung	7
8.2. Regelmässige Reinigung	7
8.3. Reinigung des Kondensators.....	7
8.4. Längerer Stillstand des Gerätes	7
9. PROBLEME, URSACHEN, LÖSUNGEN	7
10. ENTSORGUNG VON ALTGERÄTEN	8
11. GARANTIE.....	8
12. KONFORMITÄTSERKLÄRUNG	8

Wir danken Ihnen für den Kauf unseres Produktes. Vor der ersten Inbetriebnahme lesen Sie sich bitte sorgfältig diese Bedienungsanleitung durch.

Jegliches Kopieren dieser Bedienungsanleitung ohne Zustimmung des Herstellers ist verboten.

Die Bilder und Zeichnungen wurden anschaulich dargestellt und können von Ihrem Gerät abweichen.

VORSICHT: Die Bedienungsanleitung soll an einem sicheren und für das Personal allgemein zugänglichen Platz aufbewahrt werden. Der Hersteller behält sich das Recht vor, technische Parameter bei den Geräten ohne Ankündigung zu ändern.

I. SICHERHEITSHINWEISE

- Fehlbedienung oder unsachgemäßer Gebrauch können starke Beschädigungen am Gerät oder Menschenverletzung zur Folge haben.
- Das Gerät kann nur zu dem Zwecke genutzt werden, zu dem es entwickelt wurde.
- Der Hersteller übernimmt keinerlei Haftung für Schäden, die auf eine fehlerhafte Bedienung oder unsachgemäßen Gebrauch zurückzuführen sind.
- Bei der Nutzung schützen Sie das Gerät und den Stecker des Stromversorgungskabels vor dem Kontakt mit Wasser oder anderen Flüssigkeiten. Fällt das Gerät aus Versehen ins Wasser, sollten Sie den Stecker aus der Steckdose ziehen und nachfolgend von einem Fachmann überprüfen lassen

Bei Nichtbeachtung dieser Bedienungsanleitung kann Lebensgefahr bestehen

- Öffnen Sie nie selbst das Gehäuse des Geräts.
- Stecken Sie keine Gegenstände in Öffnungen im Gehäuse des Geräts.
- Fassen Sie den Stecker des Stromversorgungskabels nie mit nassen Händen an.
- Kontrollieren Sie regelmäßig den Zustand des Steckers und des Kabels. Sind der Stecker oder das Kabel beschädigt, beauftragen Sie eine Fachservicestelle mit der Reparatur.
- Fällt das Gerät hin oder wird es auf eine andere Weise beschädigt, soll es vor weiterem Gebrauch immer geprüft werden und evtl. in einer Fachservicestelle repariert werden.
- Reparieren Sie nie das Gerät selbst – **es besteht Lebensgefahr.**
- Schützen Sie das Stromversorgungskabel vor dem Kontakt mit scharfen oder heißen Gegenständen und halten Sie es weit von offenem Feuer fern. Wollen Sie das Gerät aus der Steckdose ziehen, dann halten Sie immer den Stecker in der Hand, ziehen Sie nie an dem Kabel.
- Sichern Sie das Kabel (oder das Verlängerungskabel) auf solche Weise, so dass es nicht aus Versehen aus der Steckdose gezogen werden kann, oder dass niemand darüber stolpert.
- Kontrollieren Sie den Betrieb des Geräts während seiner Nutzung.
- Kinder unter 8 Jahren, Personen mit verminderten physischen, geistigen Fähigkeiten, sowie unerfahrene Personen oder Personen ohne Kenntnis des Geräts können das Gerät bedienen, wenn eine entsprechende Aufsicht über diese Personen gewährleistet wird oder, wenn sie hinsichtlich der sicheren Nutzung des Geräts geschult werden, so dass sie sich mit den bei der Nutzung des Geräts verbundenen Gefahren klar machen können. Kinder dürfen mit dem Gerät nicht spielen. Es ist untersagt, die Reinigung und Wartung des Geräts durch die Kinder ohne Aufsicht vorzunehmen.
- Wird das Gerät zeitweilig nicht benutzt oder gereinigt, schalten Sie es von der Betriebsspannung ab. Der abgeschaltete Stecker muss auf einem sichtbaren Platz platziert werden.
- **Vorsicht!** Wird der Stecker des Stromversorgungskabels zum Stecker angeschaltet, bleibt das Gerät die ganze Zeit unter Spannung.
- Schalten Sie das Gerät aus, bevor Sie den Stecker aus der Steckdose ziehen.
- Ziehen Sie nie das Gerät mithilfe des Stromversorgungskabels.
- Es ist verboten, im Gerät explosionsgefährliche Stoffe wie Dosen mit Aerosol/ Brenngas aufzubewahren.
- **WARNUNG:** Decken Sie niemals die Lüftungsöffnungen im Gehäuse des Gerätes oder die Konstruktion, in der das Gerät eingebaut wurde.
- **WARNUNG:** Um den Abtauungsprozess zu beschleunigen ist es untersagt, mechanische oder andere, nicht von dem Hersteller empfohlene Mittel, dabei zu benutzen.
- **WARNUNG:** Schützen Sie die Kühlanlage vor deren Beschädigung.
- **WARNUNG:** Im Inneren der Kammer für die Aufbewahrung von Lebensmitteln darf keine elektrische Anlage benutzt werden als die vom Hersteller empfohlen.

2. BESCHREIBUNG UND VERWENDUNGSZWECK DES GERÄTS

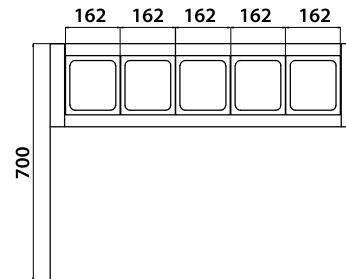
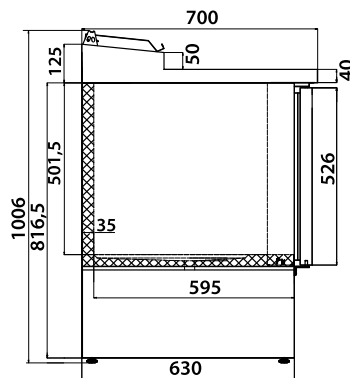
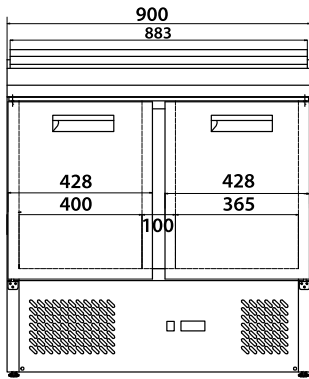
- Die kühlische dienen zur kurzfristigen aufbewahrung von lebensmitteln, die bereits gekühlt sind.
- Die gefriertische dienen zur aufbewahrung von lebensmitteln, die bereits eingefroren sind.
- Das Gehäuse des Geräts wurde aus rostfreiem Edelstahl gefertigt.
- Digitaler Regler mit Temperaturanzeige.

3. TECHNISCHE DATEN

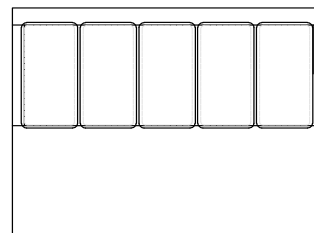
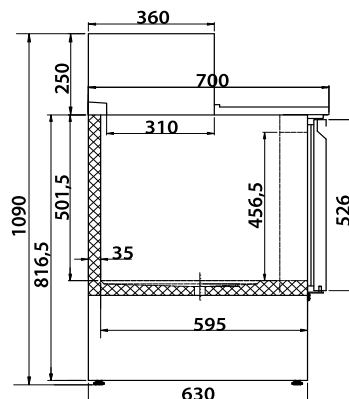
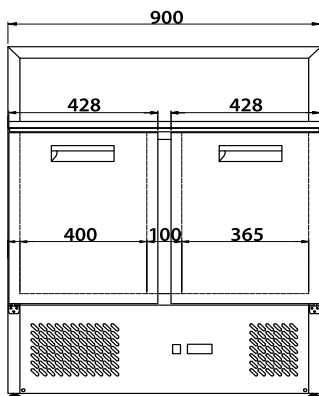
Modell	842328v02	843029v02
Spannung (V/Hz)	230 / 50	
Leistung (W)	155	155
Temperaturbereich (°C)	+2 / +8	
Abmessungen (WxDxH) (mm)	900x700x1006	900x700x1090
Kältemittel/menge (g)	R600a/70	R600a/70
Klimaklasse *	4	4
Gewicht (kg)	80	120

* 4 - bis +30°C / relative Feuchtigkeit 55%

* 5 - bis +40°C / relative Feuchtigkeit 40%



842328v02



843029v02



Im Gerät wurde das Kältemittel R290 oder R600a eingesetzt – das natürliche, ökologische, leicht entzündbare Gas. Um den Kältekreislauf nicht zu beschädigen, ist beim Transport und bei der Inbetriebnahme des Geräts äußerste Vorsicht geboten.

Kommt es zum Austritt von Kältemittel, ist es untersagt, Geräte/ Gegenstände zu benutzen, die einen Funkenüberschlag oder Brand verursachen können. Anschließend lüften Sie den Raum. Um die Bildung von explosivem Gasgemisch zu vermeiden (falls es zum Austritt von Kältemittel kommen sollte), ist das Gerät in solchem Raum zu installieren, indem das Verhältnis 1m³ der Raumfläche pro 8g des Kältemittels erzielt wird. Das Volumen des Kältemittels ist in der Tabelle s. „TECHNISCHE DATEN“ oder auf dem Typenschild angegeben.

4. TRANSPORT UND LAGERUNG

Das Gerät wurde vom Hersteller mit einer Schutzfolie abgesichert, auf einer Holzpalette platziert, in einem Karton verpackt und mit Spanngurten befestigt

- Ein verpacktes Gerät ist ausschließlich an einem abgedeckten Lagerort bei Umgebungstemperatur zwischen 0°C/ +55°C und Feuchtigkeit 30-95% aufzubewahren.
- Es ist untersagt, zwei Geräte aufeinanderzustapeln.
- Die Angaben am Typenschild des Geräts sind unbedingt zu beachten. Sollte das Typenschild beschädigt, bzw. verloren werden, ist es umgehend zu ersetzen.
- Die Schutzabschirmungen sind unter keinen Umständen abzuschrauben und zu entfernen.
- Nach dem Auspacken des Geräts ist die Schutzfolie und andere Sicherheitselemente, die das Gerät während des Transports abgesichert haben, vorsichtig zu entfernen.
- Ist fürs Heben des Geräts die Verwendung eines Staplers unerlässlich, ist dieser am Außenrahmens anzubringen.
- Das Gerät sollte ausschließlich vertikal transportiert und gelagert werden. Legen Sie das Gerät niemals seitlich oder legen

- Sie es nicht auf den Kopf, weil dies die Kühlanlage beeinträchtigen oder schädigen kann (unterliegt keinem Garantiewechsel).
- Nach Transportabschluss sind mindestens 2 Stunden abzuwarten, bevor das Gerät angeschlossen und in Betrieb genommen werden kann.
 - Es ist strengst untersagt, das Gerät in Nähe von leicht entzündbaren Produkten, außerhalb von Räumen, bzw. am Stellen, wo es Sonnenstrahlen direkt ausgesetzt wird, aufzustellen

5. SYSTEMSTEUERUNG



SET	Sollwert, Parameterwechsel, Vorgaben bestätigen
	Manuelle Aktivierung des Abtauvorganges
	Der zuletzt gewählte Alarmwert, in Parameterliste scrollen oder den angezeigten Wert erhöhen
	Der zuletzt gewählte Alarmwert, in Parameterliste scrollen oder den angezeigten Wert senken

Tastenkombinationen

	Tastatur verriegeln oder entriegeln
SET +	Programmirebene betreten
SET +	Programmirebene verlassen

Symbol	Modus	Bedeutung
	ON	Abtauvorgang aktiv
	Blinkt	Abtropfvorgang aktiv
	ON	Verdichter aktiv
	Blinkt	Aktivierung vorbeugt kurze Betriebszyklen (Parameter AC)
	ON	Ventilatorausgang aktiv
	Blinkt	Verzögerung der Ventilatoraktivierung nach dem Abtauvorgang
°F	ON	Messeinheiten
	Blinkt	Programmirebene
°C	ON	Messeinheiten
	Blinkt	Programmirebene

5.1. Sollwert einsehen

1. Einmal kurz die SET-Taste betätigen; der Sollwert wird angezeigt.
2. Nochmals kurz die SET-Taste betätigen oder 5 Sekunden warten, um die Raumtemperatur anzuzeigen

5.2. Sollwert ändern

1. Die SET-Taste 2 Sekunden gedrückt halten.
2. Der Sollwert wird angezeigt und die LED-Diode „C“ oder „F“ blinkt.
3. Zur Änderung des Sollwerts sollten innerhalb von 10 Sekunden die Tasten oder betätigt werden.
4. Den neuen Sollwert speichern, nochmals kurz die SET-Taste 10 Sekunden gedrückt halten.




5.3. Manuelle Aktivierung des Abtauvorganges




Die Taste für mindestens 2 Sekunden gedrückt halten. Dies startet den Abtauvorgang.

5.4. Parameterwerte ändern



Zur Änderung der Parameterwerte sollte Folgendes getan werden:

1. 1. Die SET-Taste und die Taste  mind. 3 Sekunden gedrückt halten (LED-Diode „°C“ oder „°F“ beginnt zu blinken).
2. 2. Den gewünschten Parameter wählen. Die „SET“-Taste betätigen, um die Vorgabe einzusehen .
3. 3. Um den Sollwert zu ändern, sollten die Tasten  oder  betätigt werden.
4. 4. Um den Sollwert und den nächsten Parameter einzusehen, sollte die „SET“- Taste betätigt werden.

Exit: die SET - Taste und die Taste  oder 15 Sekunden ohne Betätigung der Tasten warten

Achtung: Der Sollwert wird gespeichert, sogar wenn die Parameterebene nach 15 Sekunden verlassen wird.

5.5. Tastatur verriegeln

1. Die Tasten  und  für 3 Sekunden gedrückt halten.
2. Auf dem Display erscheint die Meldung “OF” und die Tastatur wird dabei verriegelt. Wird eine Taste länger als 3 Sekunden gedrückt gehalten, erscheint auf dem Display die Meldung “OF”.

5.6. Tastatur entriegeln

Die Tasten  und , für 3 Sekunden gedrückt halten, bis auf dem Display die Meldung “on“ erscheint.

5.7. Alarmmeldungen

Meldung	Ursache	Ausgänge
„P1“	Raumfühler-Fehler	Verdichter-Ausgang je „Cy“ und „Cn“
„P2“	Verdampferfühler-Fehler	Abtauvorgang beendet nach Zeitablauf
„HA“	Hochtemperatur-Alarm	Ausgänge ohne Änderungen
„LA“	Tieftemperatur-Alarm	Ausgänge ohne Änderungen
„EA“	Externer Alarm	Ausgänge ohne Änderungen
„CA“	Ernsthafter externer Alarm	Alle Ausgänge deaktiviert
„dA“	Türalarm	Erneute Aktivierung des Verdichters und Ventilators



! ACHTUNG! Erscheinen auf dem Bildschirm die oben angegebenen Alarmmeldungen, ist unverzüglich Kontakt mit dem Service aufzunehmen und das Alarmsymbol anzugeben.

6. MONTAGE

6.1. Aufstellung des Geräts

Das Gerät sollte in einen trockenen, gut belüfteten Raum gestellt werden. Zur Sicherstellung des richtigen Betriebs sollte das Gerät nicht in die Nähe von Wärmequellen gestellt und vor unmittelbaren Sonnenstrahlen gesichert werden. Die optimale Temperatur im Raum, in dem das Gerät stehen sollte, beträgt: +16°C bis +35°C.

Vermeiden Sie die Aufstellung des Geräts in einem Raum mit einem hohen Anteil an Chlor und Säuren in der Luft (z.B. in einer Schwimmhalle), da dies zur Korrosion des Gehäuses aus rostfreiem Edelstahl beitragen kann.

Wichtig: Das Gerät sollte auf einen Platz mit entsprechender Lüftung und unbehinderter Luftzirkulation ums Gerät gestellt werden. Eine entsprechende Entfernung vom hinteren Panel des Geräts garantieren die Elemente im hinteren Teil des Geräts. Es ist strengst untersagt, das Gerät in Nähe von leicht entzündbaren Produkten, außerhalb von Räumen, bzw. am Stellen, wo es Sonnenstrahlen direkt ausgesetzt wird, aufzustellen.

6.2. Anschluss an Versorgungsquellen

Das Gerät ist für die Spannungsversorgungsquelle mit Wechselstrom bestimmt.

Vor dem Anschluss des Geräts an die Versorgungsquelle sollten Sie überprüfen, ob die auf dem Typenschild angegebenen Spannungs- und Frequenzwerte mit den Spannungs- und Frequenzwerten auf dem Installationsplatz übereinstimmen.

Die Stromversorgungsquelle muss vorschriftsgemäß mit einem Fehlerstromschutzschalter und einer richtigen Erdung ausgestattet werden.

7. ZUSÄTZLICHE ANGABEN

7.1. Aufbewahrung von Lebensmitteln

Um den einwandfreien Betrieb des Geräts sicherzustellen, sollten Sie folgende Anweisungen beachten:

- Legen Sie die Gerichte nur dann in das Gerät hinein, wenn es die gewünschte Temperatur erreichen.
- Legen Sie keine unbedeckten und heißen Gerichte und Flüssigkeiten in das Gerät hinein.
- Verpacken und schützen Sie die Gerichte so oft wie möglich.
- Vermeiden Sie häufiges und langes Öffnen der Türen und Schubladen.
- Haben Sie vor Kurzem die Tür geschlossen, warten Sie einen Moment, bevor Sie sie wieder öffnen.

7.2. Geräusche und Vibrationen

Der Schallpegel des Geräts mit eingebautem Kondensator ist kleiner als 70 dB. Es sind demnach keine Lärmschutzmaßnahmen zu treffen.

Unter normalen Bedingungen entstehen für die Umgebung keine störenden Vibrationen.

8. REINIGUNG UND WARTUNG

8.1. Erste Reinigung

Vor der Inbetriebnahme ist das Gerät zu reinigen. Für die Wände und alle Innenteile ist ein bakterientötendes Reinigungsmittel zu verwenden. Die Plastikteile brauchen nur mit einem feuchten Lappen abgewischt zu werden. Das Gerät mit einem trockenen weichen Lappen abtrocknen. Benutzen Sie so wenig Wasser wie möglich bzw. verzichten Sie ganz auf Wasser. Benutzen Sie weder aggressive noch scheuernde Reinigungsmittel. Während der Reinigung ist es zu vermeiden mit nackten Händen in die Nähe von scharfen Teilen zu kommen, die Verletzungen verursachen könnten (z.B. Verdampfer, etc.). Verwenden Sie in jedem Fall Reinigungshandschuhe.

8.2. Regelmässige Reinigung

Aus hygienischen und funktionellen Gründen sollten Sie das Gerät mindestens einmal pro Woche reinigen. Zuerst führen Sie die erste Abtaugung, zum Schluss schalten Sie das Gerät vom Strom ab und befolgen Sie die Hinweise im Punkt 8.2 (Erste Reinigung).

8.3. Reinigung des Kondensators

Aus funktionellen Gründen ist auch der Kondensator einmal pro Woche zu reinigen. Vor der Reinigung schalten Sie das Gerät aus, schalten Sie es vom Strom ab und sichern Sie es ab.

Öffnen Sie die untere Wand mithilfe von dem beigelegten Schlüssel.

- Demontieren Sie den Schutzfilter (Staubfilter). S. Abbildung.
- Entfernen Sie mit einer Bürste oder einem Staubsauger den abgelagerten Staub an der vorderen Oberfläche des Kondensators, anschließend montieren Sie den Schutzfilter (Staubfilter).

8.4. Längerer Stillstand des Gerätes

Bei Nichtbenutzung von einem längeren Zeitraum sollten folgende Maßnahmen getroffen werden:

- Die Produkte aus dem Kühltisch herausnehmen.
- Die Stromzufuhr abschalten.
- Das Gerät sorgfältig reinigen.
- Im Kühlgerät die Möglichkeiten zur Luftzirkulation (Türe öffnen) lassen.

9. PROBLEME, URSACHEN, LÖSUNGEN

Kleine Störungen am Gerät sind auf den instabilen Elektronetz oder kleinen Mängel zurückzuführen, die häufig ohne Eingreifen eines technischen Kundendienstes beseitigt werden können. Wir empfehlen vor dem Heranziehen eines Fachmannes folgendes zu kontrollieren:

1. Wenn das Gerät nicht funktioniert, kontrollieren Sie, ob:

- der Netzstecker korrekt in der Steckdose steckt,
- das Stromkabel nicht beschädigt ist.

2. Wenn die gewünschte Temperatur nicht erreicht wird, kontrollieren Sie, ob:

- der Hauptschalter eingeschaltet ist,
- die Regelung richtig funktioniert (S. „Alarm“),
- die Innenwände mit Reif bedeckt sind (Modelle mit indirekter Kühlung),
- der Verdampfer mit Staub bedeckt ist,
- das Gerät in der Nähe von Wärmequellen oder einem schlecht belüfteten Raum steht,
- die eingelagerten Lebensmittel die ordnungsgemäße Schließung der Türen verhindern,
- das Gerät gemäß den Bedingungen in der Bedienungsanleitung betrieben wird (zu viele Produkte im Kühltisch, die Produkte sind heiß, schlecht angeordnete Produkte, die eine richtige Luftzirkulation im Tisch verhindern).

3. Wenn das Gerät Wasser verliert, kontrollieren Sie, ob:

- das Tauwasserauffangbecken entleert wurde,
- der Tauwasserabfluss richtig angeschaltet ist oder nicht verstopft ist,
- das Gerät gerade steht.

4. Wenn das Gerät laut ist, kontrollieren Sie, ob:

- das Gerät am Rahmen keine losen Schrauben und Muttern hat,
- das Gerät waagrecht steht.

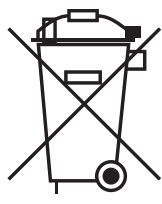
Wenn trotz dieser Kontrollen das Gerät weiterhin Störungen aufweist, wenden Sie sich bitte an den Kundendienst. Dabei sollten Sie die Modellbezeichnung und die Seriennummer und Alarmsymbol angeben (falls solche auf dem Display angezeigt werden).

10. ENTSORGUNG VON ALTGERÄTEN

Diese Informationen beziehen sich auf eine ordnungsgemäße Vorgehensweise mit verbrauchten elektrischen und elektronischen Geräten

- **Altes, verbrauchtes Equipment sollte im Geschäft, wo das neue Gerät gekauft wird, zurückgelassen werden.** Jedes Geschäft ist dazu rechtlich verpflichtet, das alte Gerät kostenlos entgegenzunehmen, soweit ein neues Gerät derselben Art und in derselben Menge gekauft wird. Der Käufer ist lediglich dazu verpflichtet, das alte Gerät auf eigene Kosten zum Geschäft zu bringen.
- **Das alte Gerät sollte zu einem entsprechenden Sammelpunkt gebracht werden.** Informationen über die sich in Ihrer unmittelbaren Umgebung befindenden Punkte finden Sie auf der Internetseite oder Informationstafel Ihrer Gemeinde. **Elektrische und elektronische Geräte können auch an Servicestellen zurückgelassen werden.** Sollte eine Reparatur wirtschaftlich nicht nachvollziehbar oder technisch unmöglich sein, ist der Servicedienst dazu verpflichtet, das Gerät kostenlos entgegenzunehmen.
- **Sie können verbrauchte Geräte auch bequem von Zuhause aus übergeben.** Sollten Sie keine Zeit oder keine Möglichkeit haben, Ihr Gerät zum entsprechenden Sammelpunkt zu bringen, können Sie sich diesbezüglich an eine spezialisierte Dienstleistungsfirma wenden und die Abholung arrangieren.

Achtung! Verbrauchte Geräte dürfen nicht zusammen mit anderen Abfällen entsorgt werden. Dafür drohen hohe Geldstrafen.



Das am Gerät angebrachte oder in den Geräteunterlagen auftretende Symbol bedeutet, dass nach dem Ablauf der Nutzungsdauer das Gerät nicht in den Hausabfall gehört. Aus diesem Grund muss es an einen Ort gebracht werden, wo es vorschriftsmäßig deponiert oder wiederverwertet wird.

W0003390WZ



11. GARANTIE

Unter Haftung des Verkäufers versteht man die Garantie- und Gewährleistungshaftung.

Die Schäden, die infolge von Verkalkung entstanden sind, unterliegen keiner Garantie. Keiner Garantie unterliegen auch Beschädigungen, die Folge der Witterungsverhältnisse wie Entladungen in der Atmosphäre, Wechsel von Versorgungsspannung, unsachgemäße Einstellung von Werten für die elektrische Versorgungsspannung, Stromversorgung an einer falschen Steckdose, mechanische, thermische, chemische Beschädigungen des Geräts und dadurch entstandene Mängel, sind.

Keinem Garantiewechsel unterliegen folgende Elemente: Glühbirnen, Gummielemente, die durch Wasserstein beschädigte Heizelemente, Schrauben und Elemente, die naturgemäß abgenutzt werden z.B.: Brenner, Gummidichtungen und jegliche mechanisch beschädigten Elemente.

12. KONFORMITÄTSERKLÄRUNG

 EG-KONFORMITÄTSERKLÄRUNG Nr. 28-01.01/2019	
Hersteller:	Name: STALGAST Sp. z o.o. Adresse: Plac Konesera 9, Budynek O, 03-736 Warszawa, Polen
Mit voller Verantwortung erkläre ich, dass:	Name: Kühlschich Modell: 842328v02, 843029v02 Seriennummer: I - 100000000
die Grundanforderungen erfüllt:	<ul style="list-style-type: none">• Maschinenrichtlinie MD 2006/42/EC.• Richtlinie über die elektromagnetische Verträglichkeit EMC 2014/30/UE.• Richtlinie über die Beschränkung bestimmter gefährlicher RoHS 2011/65/UE.• Verordnung über Materialien und Gegenstände, die dazu bestimmt sind, mit Lebensmitteln in Berührung FCM 1935/2004.
Außerdem erfüllt dieses Produkt die Anforderungen der folgenden harmonisierten Normen:	<ul style="list-style-type: none">• EN 60335-2-89:2010+A1:2012• EN 60335-1:2012• EN 62233:2008• EN 55014-1:2017• EN 55014-2:2015• EN 61000-3-2:2014• EN 61000-3-3:2013
Diese Erklärung bezieht sich nur auf die Maschine im Zustand, in dem sie auf dem Markt eingeführt wurde und schließt keine Komponenten, die vom Endverbraucher hinzugefügt wurden und keine vom Endverbraucher durchgeführten Tätigkeiten/Umbauarbeiten, ein.	
Die technische Dokumentation befindet sich im Firmensitz von STALGAST sp. z o.o., und über ihre Verfügbarkeit entscheidet die dazu befugte Person Ireneusz Tarnowski.	
Warszawa, 28.01.2019 r.	 Unterschrift
Ort, Datum	Ireneusz Tarnowski, Produktspezialist Name, Vorname, Stelle
<small>Sąd Rejonowy dla m.st. Warszawy w Warszawie, XII Wydział Gospodarczy Krajowego Rejestru Sądowego KRS 000010073, NIP 952-18-66-652, REGON 017223787, Numer GIOS E0003390WZ, Numer BDO 090012735, Kapitał zakładowy 150.000,00 PLN.</small>	